

# Digital Imaging Solutions

イメージング2D製品 総合カタログ

# 省スペースと優れた安定性を提供 FOCUS

壁取り付け式のデンタル撮影機は、余裕のある空間を提供できます。

スペースを有効に活用したいクリニックに最適なデンタル撮影装置です。

驚くほどスムーズな動きを提供するにもかかわらず

一度ポジショニングを決めた後はADM (Anti-Drift Mechanism) により、しっかりと安定します。

# ADM

ANTI-DRIFT MECHANISM

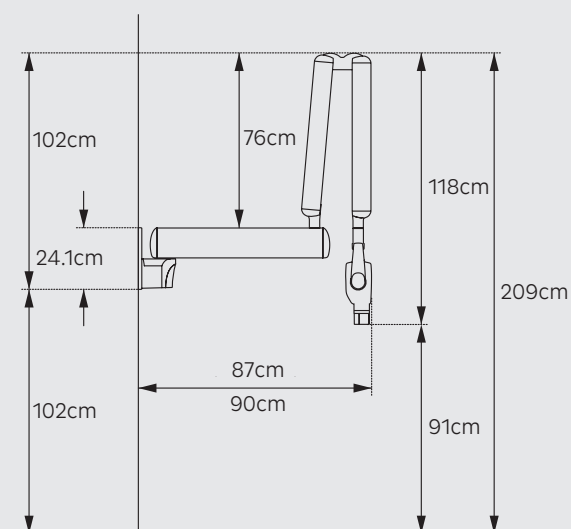
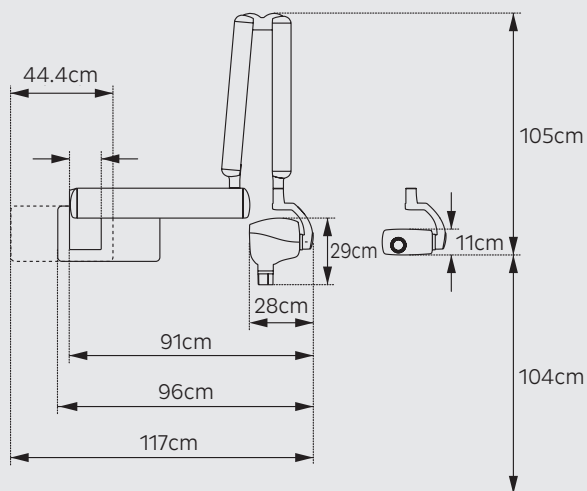
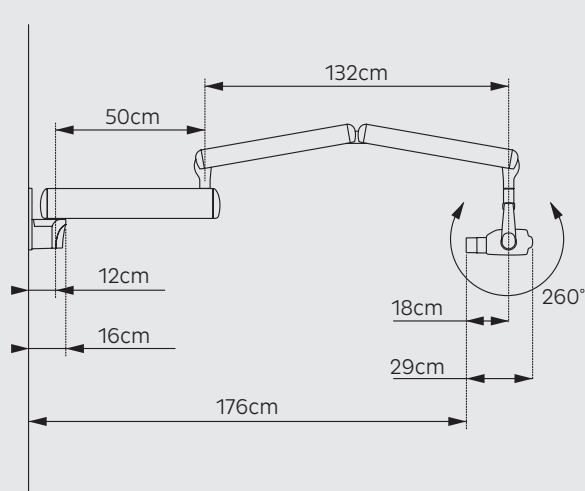
フィルムやデジタル、成人や小児、  
そして撮影部位にいたるまで、  
適切な撮影条件が設定された直感的な操作パネル



## ○ 診断に最適なコーン形状を6種類から選択



## 外径寸法



## 仕様

重量	約30kg
X線管電圧／管電流	60kVまたは70kV / 7mA
総ろ過	2.0mm
撮影時間	0.02～3.2秒
焦点皮ふ間距離	229mm(ショートコーン)、305mm(ロングコーン)
電源電圧	115-230VAC ± 10%, 50 / 60Hz
保証期間	1年

# デジタル口腔内センサーの課題を 解決するためにデザインされた IXS

Gendex、Soredex、Instrumentariumなどの歴史的なブランドで  
数十年にわたる口腔内イメージングの経験に基づき  
DEXISは新しいセンサーIXSラインナップを開発しました。  
コントラスト、ノイズ、低被ばく技術向上させ、診断に適した画質を提供します。

- ▶ 旧モデルであるGXS-700に比べ、3倍以上の耐破損性・耐機能性を実現しました。
- ▶ IXSは、GXS-700と比較して2倍の咬合力に対応し、外観上の損傷を低減します。\*



## センサーの故障を防ぐ設計

新たなエンジニアリングを採用したIXSセンサーは、当社の前世代センサーであるGXS-700<sup>※</sup>よりも強度が向上しています。  
センサーハウジングがセンサー内部を保護する構造など、耐久性に優れた設計となっています。



## ストレスのないワークフロー

ドライバをインストールした後、センサーのUSBをコンピューターに接続するだけですぐに画像取得を開始することができます。  
キャリブレーションファイルはセンサー本体に直接保存されているため、USB接続されると自動的にダウンロードされます。



## 患者さんの快適性を重視したデザイン

小児、成人に適應するSize 1とSize 2の2種類のセンサーを備えています。  
丸みを帯びたデザインが、口腔内の解剖学的構造に違和感なく、スムーズにフィットします。

<sup>※</sup>当社比：GXS700と比較した場合

## ○ 診断に貢献する鮮明な画質

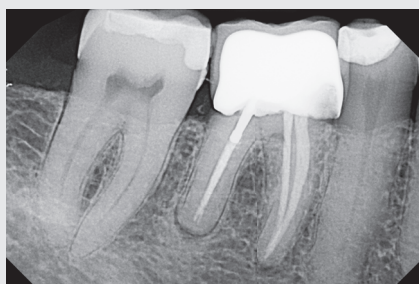
IXSは、高品質で鮮明な画像を提供します。

ノイズを除去し、コントラストを向上させることで効果的な治療計画を立てるために不可欠なより詳細な情報を描出します。

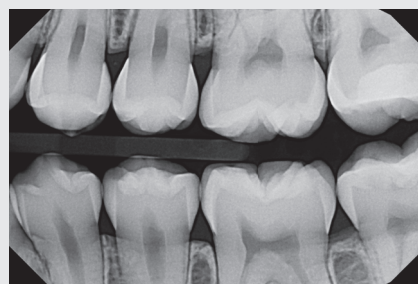
ダイナミックレンジの拡大により低線量でも鮮明な画像を撮影することができます。



エナメル質、象牙質、セメントエナメルジャンクション、歯髄、歯根膜、顎骨などの歯の解剖学的構造を可視化することが可能です。

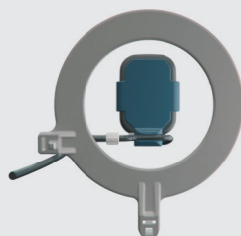


歯冠から根尖までの全体像を簡便に取得可能です。臼歯部周辺病変、臼歯の破折、補綴下の二次齲蝕の可能性などの診断に貢献します。

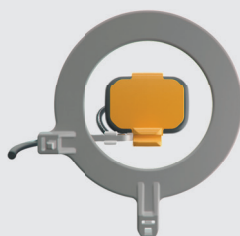


簡単なポジショニングで、上顎または下顎の犬歯遠位部を捉えることができます。

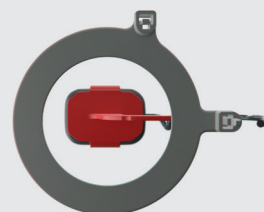
青 - 前歯用



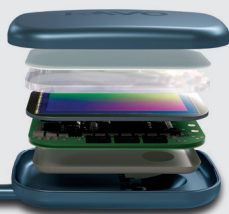
黄 - 臼歯用



赤 - バイトウィング



IXSポジショニングシステムには、最適なセンサーハンドリングのためのカスタムバイトウィング、前方および後方ホルダが含まれており、大きな咬合力と繰り返しの滅菌に耐えられるように設計されています。また色分けされたインジケーターで判別しやすく、簡単かつ確実なポジショニングをサポートします。



### 日々の診断を強力にサポートする設計

内部の各コンポーネントは層状に配置されており、デバイスをダメージから保護する設計となっています。

センサーハウジングの内部コンポーネントを保護する、ユニークなドーム型表面デザインを特徴とする構造は、長寿命化を追求し日々の診療の主力製品として臨床をサポートします。

## 仕様

	Size 1	Size 2		Size 1	Size 2
外形寸法	25.2×37.0×8.6mm	30.4×43.3×8.9mm	センサー技術	Enhanced CMOS	Enhanced CMOS
画素サイズ	19.5μm	19.5μm	ケーブル長/径	3m/3mm	3m/3mm
画素数	1539×1026	1842×1324	USBポート	USB 2.0/USB 3.0	USB 2.0/USB 3.0
解像度	理論値:25.6 lp/mm 可視:20 lp/mm 以上	理論値:25.6 lp/mm 可視:20 lp/mm 以上	保証期間	1年	1年

各センサーキットには、以下のアクセサリが付属しています。

バイトブロックホルダー各種、ポジショニングバー 2本、ポジショニングリング 2個、ユニバーサルセンサーホルダー、ユニバーサルアダプタ、クリップ、ユニバーサルセンサーカバー 100枚、USB 延長ケーブル

# 画期的なイノベーションの集約

## DEXIS Titanium

DEXIS Titaniumセンサーは、IXSラインナップのユニバーサルサイズとして設計されています。新たなテクノロジーを搭載し患者さんに優しく、質の高い診断に貢献する口腔内センサーです。DEXIS Titaniumのセンサーサイズは1種類ですべてのデンタル画像を撮影することができ、高画質、スマートな機能かつ耐久性のある素材を使用し、強かに日常臨床をサポートします。



### ○ 高品質な製品デザインと卓越したワークフロー



#### 即時撮影・即時診断

撮影直後に画像が確認できるため、待ち時間なく追加撮影を即時に実施できます。ダイレクトUSB接続で、キャリブレーションなども自動に行い、シームレスなワークフローを実現します。



#### PerfectSize™センサー

小児から成人まで、前歯部から臼歯部まで、すべての画像をひとつのセンサーで撮影できるため、患者さんのストレスを減らし、術者の作業効率を向上させます。

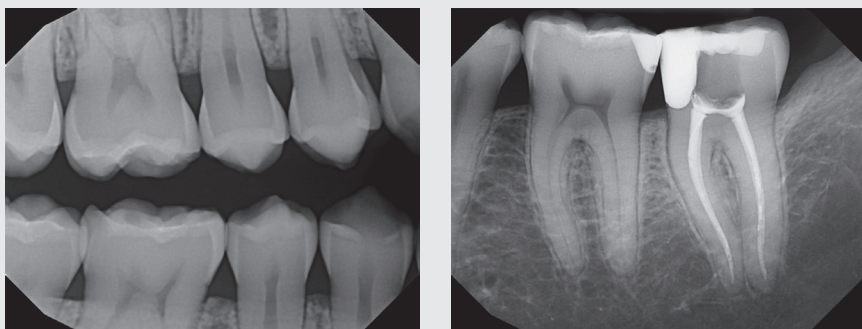


#### 妥協のない設計コンセプト

センサーホルダーであるDEXIS Titaniumバイトブロックやリングは、滅菌可能で丈夫な熱可塑性樹脂で作られています。また、センサーとケーブルの接続耐久性を上げるために保護コーティングが施されています。

## ○ 診断に貢献する鮮明な画質

DEXIS Titaniumの革新的なテクノロジーにより、鮮明な画質で診断をサポートします。



### より少ないノイズでより鮮明な描出

DEXIS Titaniumの画像は、高いコントラスト対ノイズ比を実現しています。より鮮明な画像により、治療計画策定に貢献します。

### 画像コントラストの向上

DEXIS Titaniumは、様々な線量レベルにおいて、均一で画像コントラストを向上させた画像を取得します。

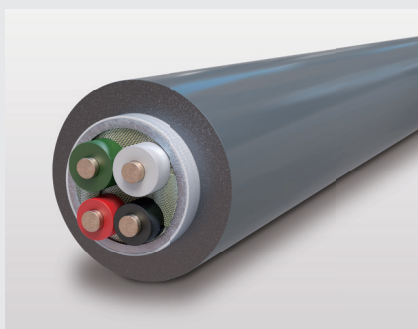
### 多彩なダイナミックレンジ

幅広いダイナミックレンジを持つDEXIS Titaniumは、適切な照射線量での鮮明な画質を提供します。

“DEXIS Titaniumの画像は、多くの診断上の疑問を解決してくれます。

鮮明さとコントラストが向上することで、より良い診断が可能となり、患者さんのより良い治療へとつながります。”

Dr. Brett Silverman, DDS — Alpharetta, GA



### 頑丈なケーブルデザイン

新開発のチタン製ハウジングは、内外装の設計を見直し、さらに強度を高めて咬合力や衝撃などに耐性のある設計となっています。

## 仕様

外形寸法 30.0×39.9×8.8mm

画素サイズ 19.5 $\mu$ m

画素数 1623×1324

解像度 理論値:25.6 lp/mm  
可視:20 lp/mm 以上

センサー技術 Enhanced CMOS

ケーブル長/径 3m / 3mm

USBポート USB 2.0 / USB 3.0

保証期間 1年

各センサーキットには、以下のアクセサリが付属しています。

バイトブロックホルダー各種、ポジショニングバー 2本、ポジショニングリング 2個、ユニバーサルセンサーホルダー、ユニバーサルアダプタ、クリップ、ユニバーサルセンサーカバー 100枚、USB 延長ケーブル



販売名:フォーカス

一般的名称:アナログ式口外汎用歯科X線診断装置

認証番号:229AIBZX00026000

クラス分類:管理医療機器(クラスII) 特定保守管理医療機器

販売名:IXSセンサー

一般的名称:歯科用デジタル式X線撮影センサ

認証番号:304AIBZX00010000

クラス分類:管理医療機器(クラスII)

 Envista

**エンビスタジャパン株式会社**

〒140-0001 東京都品川区北品川 4-7-35 御殿山トラストタワー

TEL:0800-111-8600 FAX:03-6866-7273

[www.envistaco.jp](http://www.envistaco.jp)

DXTFJB2303V3\_2DIX-022