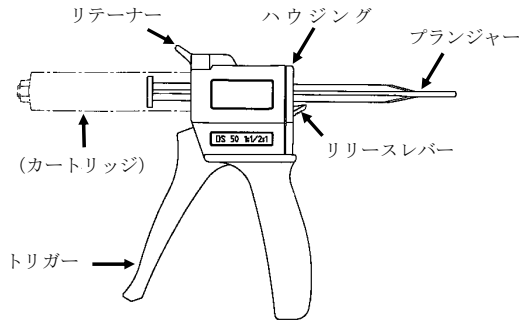


機械器具 (66) 歯科用練成器
一般医療機器 歯科用練成器具 70682000
エクストルーダー

【形状・構造及び原理等】

歯科材料のカートリッジ容器を装着しトリガーを引くと、プランジャーが前方に移動し、カートリッジの底部を押し、カートリッジ内の材料が押し出される。カートリッジにミキシングチップが装着されていると、押し出された材料はミキシングチップを通過し、練和される。



原材料 ハウジング、リテーナー: ポリサルフォン
プランジャー: ポリエーテルイミド
トリガー: ポリフタルアミド
リリースレバー: ポリエーテルエーテルケトン

【使用目的又は効果】

歯科材料を練和、注入するのに用いる。

【使用方法等】

- 1) エクストルーダー本体の背面にあるリリースレバーを押し上げ、プランジャーを止まるまで後方に引く。
- 2) エクストルーダー上部前面のリテーナーを上げ、カートリッジ装着の準備をする。
- 3) カートリッジの切り込みが入っている縁を下にして、エクストルーダーの突起に合うように装着し、リテーナーを戻す。
- 4) カートリッジキャップを反時計方向(左)に90度回転し外す。
- 5) 新しいミキシングチップを取り付ける前に、トリガーを静かに引いて、カートリッジ内のペーストを少量押し出し、ペーストとキャタリストと一緒に押し出されることを確認し、カートリッジの注出口をふき取る。
- 6) ミキシングチップのノッチをカートリッジの切りこみに合わせ取り付け、時計方向(右)に90度回転しロックする。
- 7) ディスポーザブルシリンジチップをミキシングチップの先端にカチッと音がするまで押し込む。
- 8) エクストルーダーのトリガーを静かに引くと均一なミキシングが行われ、印象材が注出される。トリガーを離すと注が止まる。
- 9) 使用后、カートリッジはミキシングチップをつけたままにするか、カートリッジキャップを取り付けて密閉する。空のカートリッジは、エクストルーダーのリリースレバーを押し上げ、プランジャーを後方いっぱい引き、取り外し廃棄する。

使用できる歯科材料:

販売名	一般的名称	承認番号等
エクストルト [®]	歯科用シリコン印象材	224ADBZX00262000
テイク1アド [®] バンス	歯科用シリコン印象材	224ADBZX00263000
ソフトティッシュ ムーラー [®] ジュ	歯科用樹脂系模型材	27B1X00149105800
テイク1アド [®] バンスバイト	歯科咬合採得用材料	27B1X00149107100

[使用方法に関連する使用上の注意]

- 1) ミキシングチップをカートリッジに装着後、すべての準備が整うまでペーストを注出しないこと。
- 2) ペーストを注出する時に、抵抗が感じられる場合は、過度の圧力をかけずに、ミキシングチップの交換等を行うこと。

****【使用上の注意】**

[重要な基本的注意]

- ・初回使用前、及び各使用后直ちに【保守・点検に係る事項】に従い洗淨、滅菌を行うこと。

****【保管方法及び有効期間等】**

[保管方法]

- ・滅菌後、滅菌バッグに入れたまま高温多湿を避けて保管すること。

****【保守・点検に係る事項】**

[使用者による保守点検事項]

1. 使用前・使用後の点検
損傷、変形等の異常がないか確認すること。これらがある場合は、使用を中止すること。
2. 洗淨
 - 1) 食器用洗剤等の研磨材を含まない中性洗剤と温水を用い、目視で確認できる汚れを毛先の柔らかいブラシで除去する。
 - 2) 流水で30秒以上すすぐ。
 - 3) 確認し、汚れが残っていれば、2)～3)を繰り返す。
 - 4) 自然乾燥または清潔なクロスで水分を完全に拭きとる。
3. 滅菌
 - 1) 乾燥後、滅菌バッグに入れる。
 - 2) 高压蒸気滅菌を実施する。推奨される滅菌条件は以下のとおり。

方式	滅菌温度	滅菌時間	乾燥時間
プレバキューム式	135℃	3分	16分
重力置換式	132℃	15分	30分

[保守・点検に関する注意事項]

- 1) 洗淨には、できるだけ精製水を使用すること。滅菌には蒸留水を使用すること。
- 2) 器具洗淨器による洗淨は推奨しない。

****【製造販売業者及び製造業者の氏名又は名称等】**

製造販売業者氏名 : カボデンタルシステムズ株式会社
連絡先 : 03-6866-7272
製造業者 : カー社 (Kerr Corporation)
国名 : アメリカ (U. S. A)